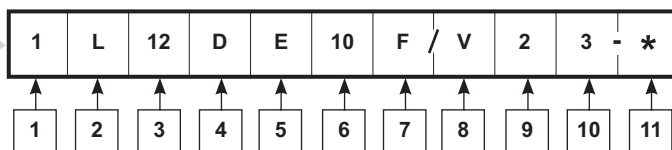


NOMENCLATURA DE REFERENCIA



CODING SYSTEM

1	Tipo Type
1	Sin polea Without pulley
2	Con polea With pulley
5	Bomba con eje flotante y cojinete de refuerzo. Pump with back-up bearing and floating shaft.

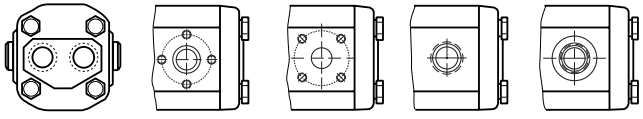
2	Modelo Model
L	Simple - Single
LM	Múltiple - Multiple banked / L+L
LS	Múltiple - Multiple banked / L+L0

3	Caudal bomba a 1500 RPM a 0 bar Pump flow rate at 1500 RPM at 0 bar
Ver hoja técnica See technical data	

4	Sentido giro Rotation sense
D	Derecha - Clockwise
I	Izquierda - Counter-clockwise
R	Reversible - Reversible

5	Forma eje motriz Driving shaft form
B - C - E - G - H - J - R - T - V - W	
	Tipo polea Pulley type
P - R - S - L - T - X	

6	Tipo tapa Fixing flange
09 - 10 - 19 - 22 - 23 - 29 - 31 - 55 - 61	

7	Tipo conexión tomas Ports connecting type
	
<p style="text-align: center;">T B F R S</p>	

8	Variantes con válvulas Alternatives with valves
V	Válvula limitadora Relief valve
VC	Válvula reguladora caudal con limitadora Flow control valve with relief valve
RC	Repartidor de caudal Priority flow rate

9	Taraje válvula limitadora Relief valve pressure setting		
	Fijo Pre-set		Regulable Adjustable
1	5 - 80 bar	11	5 - 80 bar
2	80 - 175 bar	12	80 - 175 bar
3	175 - 250 bar	13	175 - 250 bar

10	Caudal constante/prioritario Constant/primary flow
1	5 l./min.
2	8 l./min.
3	12 l./min.
4	16 l./min.
5	22 l./min.
6	26 l./min.
7	28 l./min.

11	Datos adicionales Additional data
-----------	---

NOTA: Medidas en mm. si no se indica lo contrario.

NOTE: Measurements in mm. unless otherwise indicated.

Los dibujos representados en este catálogo indican que la bomba es de giro derecha. Para giro izquierda se sustituirá la "D" de la referencia por una "I", en cuyo caso los orificios de aspiración y presión estarán invertidos. Para bombas reversibles las conexiones serán iguales en ambos lados y las medidas corresponderán a la toma de aspiración.

Drawings in this catalogue show clockwise driving pumps. For counter-clockwise rotation replace the "D" in the coding system of the pump by an "I", in witch case suction and pressure ports shall be inverted. In the case of reversible pumps, both side ports are equal and have the dimensions of the single pump suction port.

Datos técnicos Technical data											
Caudal bomba Pump Flow rate	(L/min.) 1500 R.P.M.	6	9	12	16	18	22	24	27	35	40
Cilindrada Displacement	cm ³ /v cc/r	4	6	8	10,6	12	14,6	16	18	23,3	26,6
Presión máx. continuada Cont. max. pressure	bar	275			250			225	180	170	
Presión máx. inter (5 sec. max.) Intermitent max. pressure	bar	300			275			250	200	190	
R.P.M. a presión continua R.P.M. at cont. pressure		3.500			3.000			2.500	2.300	2.000	
R.P.M. máximas Max. R.P.M.		4.000			3.500			3.200	3.000	2.500	
Mínimas R.P.M. según presión Min. R.P.M. at given pressures	100 bar	500									
	175 bar	1.100	1.200	1.100	850			750			
	250 bar	1.400			1.300	1.200	1.100	—			
	300 bar	1.750			1.500	—					

Diagrama de rendimientos volumétricos a 1500 R.P.M.
Volumetric efficiencies diagram at 1500 R.P.M.

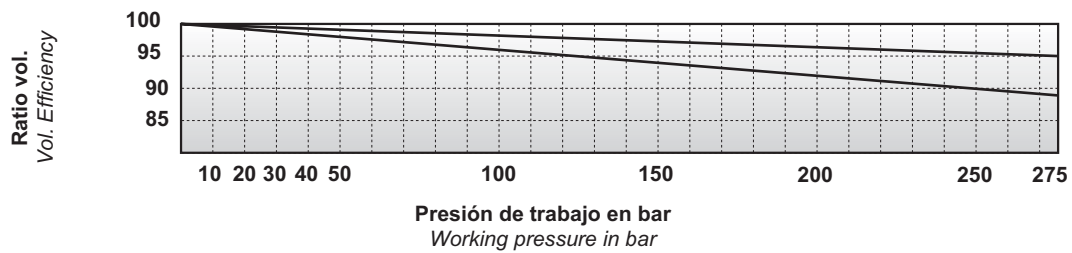
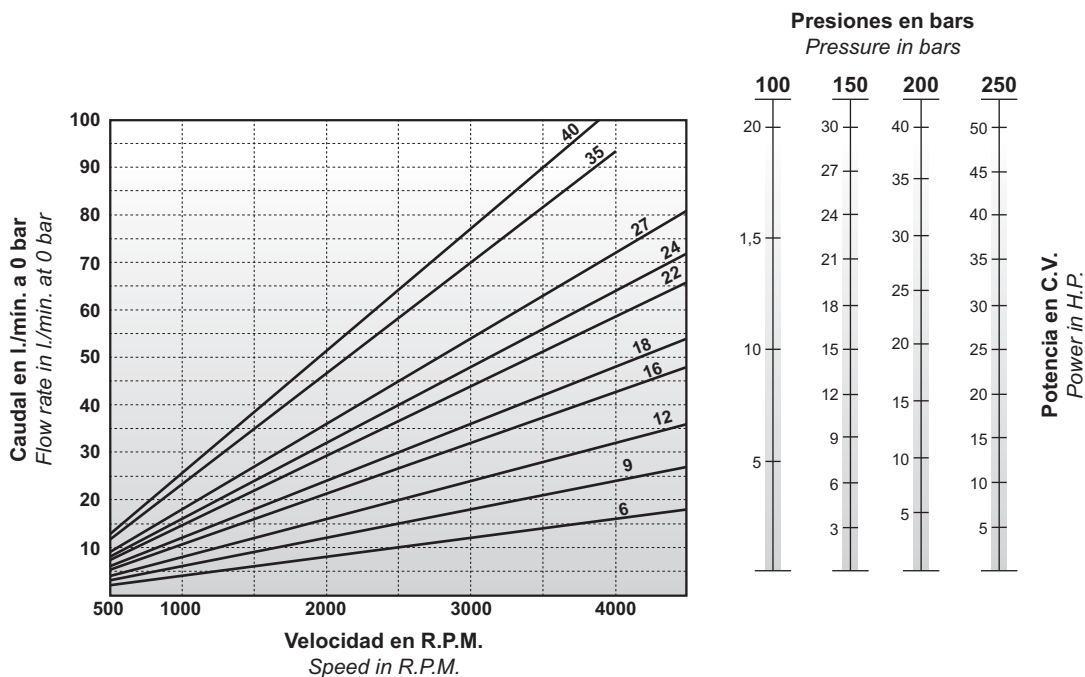


Diagrama de caudales y potencias
Flow rate and power diagram

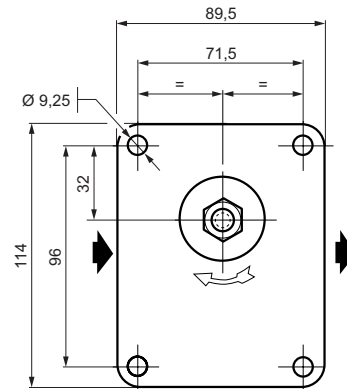
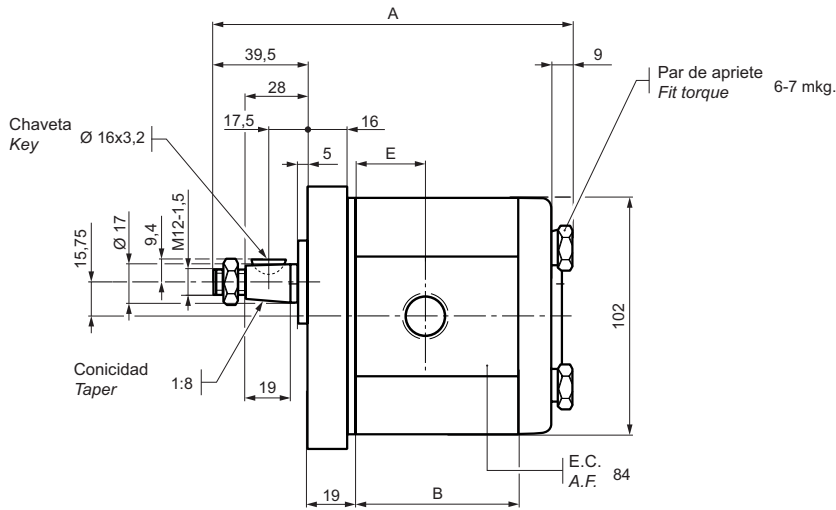


NOTA: Estos diagramas han sido obtenidos con un aceite de 4,5° E de viscosidad y una temperatura de 50° C.

NOTE: These results have been obtained with 4,5° E viscosity oil and at 50° C.

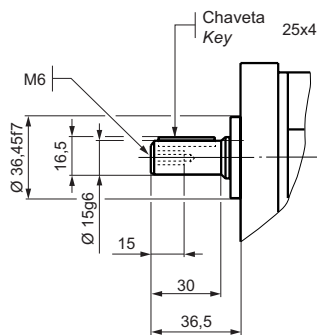
Tapa tipo 10
Front flange type

5 Eje forma E Máx. par de arrastre 160 Nm
Shaft form Max driving torque



Para caudal de 6 cm³/v
For flow rate of 6 c c/r

5 Eje forma R Máx. par de arrastre 55 Nm
Shaft form Max driving torque



Modelo Model	Cilindrada cm ³ /v Displacement cc/r	A	B	Peso kg Weight kg
1L6D ▲10 ●	4	129,3	46,8	3
1L9D ▲10 ●	6	132,8	50,3	3,2
1L12D ▲10 ●	8	136	53,6	3,2
1L16D ▲10 ●	10,6	140,6	58	3,5
1L18D ▲10 ●	12	143	60,5	3,7

Modelo Model	Cilindrada cm ³ /v Displacement cc/r	A	B	Peso kg Weight kg
1L22D ▲10 ●	14,6	147,3	64,8	3,9
1L24D ▲10 ●	16	149,5	67	4
1L27D ▲10 ●	18	153	70,6	4,3
1L35D ▲10 ●	23,3	162	79,6	4,8
1L40D ▲10 ●	26,6	166	83,6	5,3

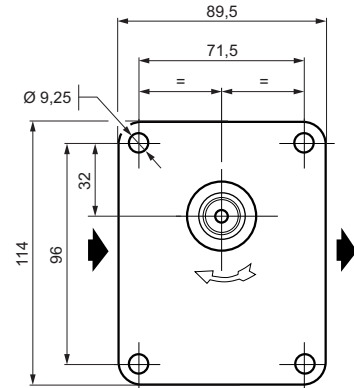
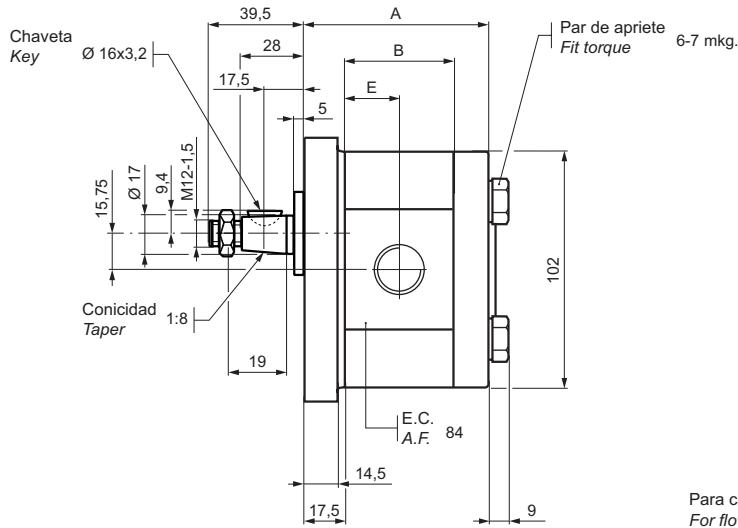
▲ Eje forma / Shaft form

● Tipo conexión (ver pagina 20) / Connection type (View page 20)

Tapa tipo 31
Front flange type

5 Eje forma E
Shaft form

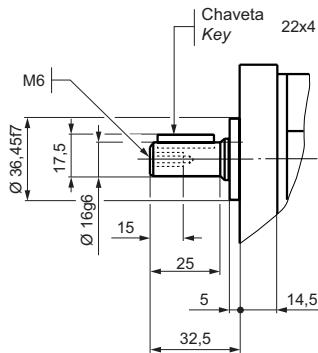
Máx. par de arrastre
Max driving torque 160 Nm



Para caudal de 6 cm³/v
For flow rate of 6 cc/r

5 Eje forma C
Shaft form

Máx. par de arrastre
Max driving torque 55 Nm



Modelo Model	Cilindrada cm ³ /v Displacement cc/r	A	B	Peso kg Weight kg
1L6D▲31●	4	129,3	46,8	3
1L9D▲31●	6	132,8	50,3	3,2
1L12D▲31●	8	136	53,6	3,2
1L16D▲31●	10,6	140,6	58	3,5
1L18D▲31●	12	143	60,5	3,7

Modelo Model	Cilindrada cm ³ /v Displacement cc/r	A	B	Peso kg Weight kg
1L22D▲31●	14,6	147,3	64,8	3,9
1L24D▲31●	16	149,5	67	4
1L27D▲31●	18	153	70,6	4,3
1L35D▲31●	23,3	162	79,6	4,8
1L40D▲31●	26,6	166	83,6	5,3

▲ Eje forma / Shaft form

● Tipo conexión (ver pagina 20) / Connection type (View page 20)

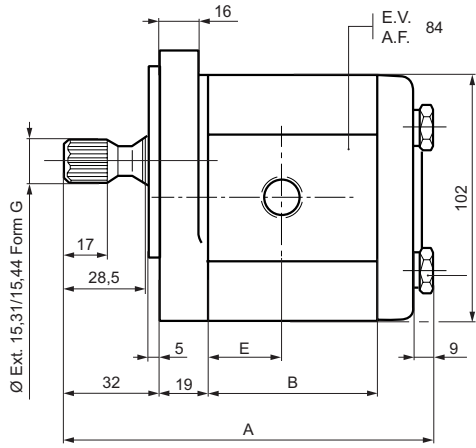
6 Tapa tipo 09
Front flange type

5 Eje forma G
Shaft form

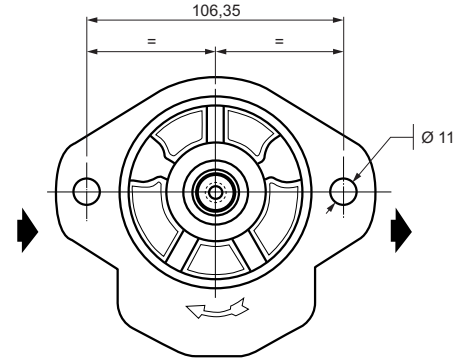
Máx. par de arrastre
Max driving torque 110 Nm

Características estriado
SAE Base plana
Diametral pitch 16/32
Angulo de presión 30°
Número de dientes 9
Ajuste lateral
Clase 1 (Forma G)

Spline data
SAE flat base
Diametral pitch 16/32
Pressure angle 30°
Teeth number 9
Side fit
Type 1 (Form G)



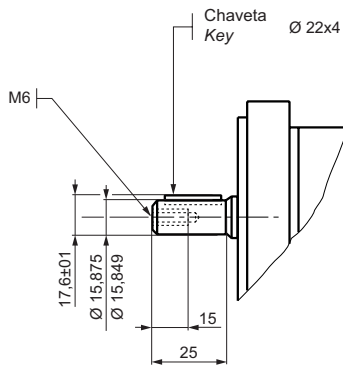
Par de apriete
Fit torque 6-7 mkg.



Para caudal de 6 cm³/v
For flow rate of 6 c c/r

5 Eje forma H
Shaft form

Máx. par de arrastre
Max driving torque 55 Nm



Modelo Model	Cilindrada cm³/v Displacement cc/r	A	B	Peso kg Weight kg
1L6D▲09●	4	122,8	46,8	3
1L9D▲09●	6	126,3	50,3	3,2
1L12D▲09●	8	129,5	53,5	3,2
1L16D▲09●	10,6	134	58	3,5
1L18D▲09●	12	136,5	60,5	3,7

Modelo Model	Cilindrada cm³/v Displacement cc/r	A	B	Peso kg Weight kg
1L22D▲09●	14,6	140,8	64,8	
1L24D▲09●	16	143	67	4
1L27D▲09●	18	146,6	70,6	4,3
1L35D▲09●	23,3	155,6	79,6	4,8
1L40D▲09●	26,6	159,6	83,6	5,3

▲ Eje forma / Shaft form

● Tipo conexión (ver pagina 20) / Connection type (View page 20)

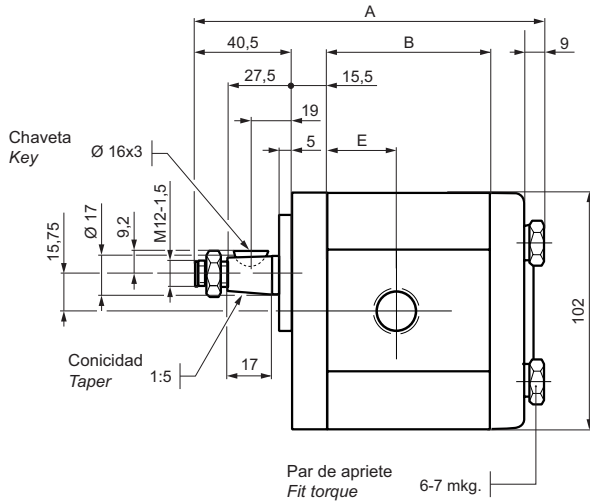
6 Tapa tipo 22 - 55
Front flange type

TAPA 55 - Los dos taladros fijación bomba estarán situados a la inversa de la tapa 22.
FRONT FLANGE 55 - The two pump fixing screws will be placed inversely to the flange 22.



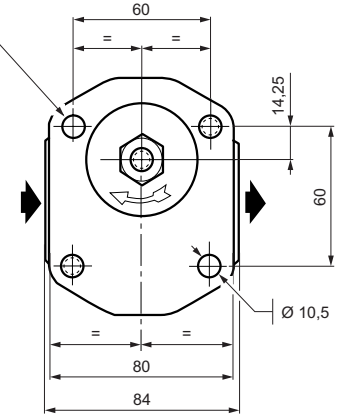
5 Eje forma J
Shaft form

Máx. par de arrastre
 Max driving torque 155 Nm



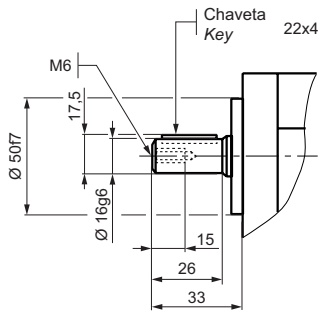
Par de apriete tornillos fijación bomba
 Pump fixing screws torque 5 mkg

Tapa tipo 22
Front flange



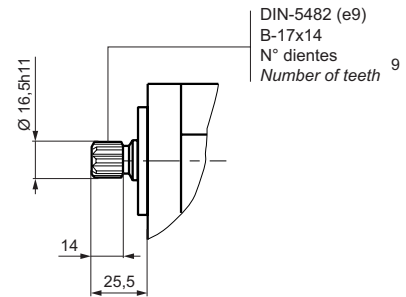
5 Eje forma C
Shaft form

Máx. par de arrastre
 Max. driving torque 55 Nm



5 Eje forma T
Shaft form

Máx. par de arrastre
 Max. driving torque 100 Nm

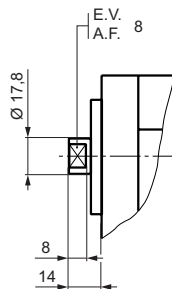


Ancho del diente
 Tooth thickness SW=3,206

Corrección del perfil
 Profile correction + 0,6

5 Eje forma B
Shaft form

Máx. par de arrastre
 Max. driving torque 65 Nm



Modelo Model	Cilindrada cm³/v Displacement cc/r	A	B	Peso kg Weight kg
1L6D ▲ ■ ●	4	126,8	46,8	3
1L9D ▲ ■ ●	6	130,3	50,3	3,2
1L12D ▲ ■ ●	8	133,6	53,6	3,2
1L16D ▲ ■ ●	10,6	138	58	3,5
1L18D ▲ ■ ●	12	140,5	60,5	3,7

Modelo Model	Cilindrada cm³/v Displacement cc/r	A	B	Peso kg Weight kg
1L22D ▲ ■ ●	14,6	144,8	64,8	3,9
1L24D ▲ ■ ●	16	141,2	67	4
1L27D ▲ ■ ●	18	150,6	70,6	4,3
1L35D ▲ ■ ●	23,3	159,6	79,6	4,8
1L40D ▲ ■ ●	26,6	163,6	83,6	5,3

▲ Eje forma / Shaft form

■ Tapa tipo / Front flange type

● Tipo conexión (ver pagina 20) / Connection type (View page 20)

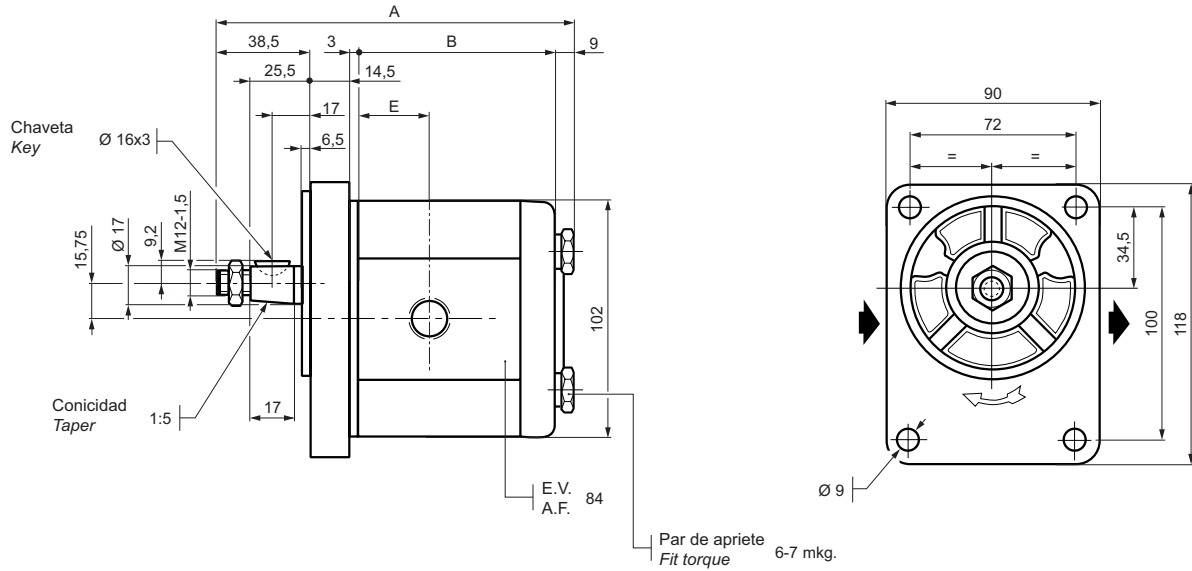
6 Tapa tipo
Front flange type

23



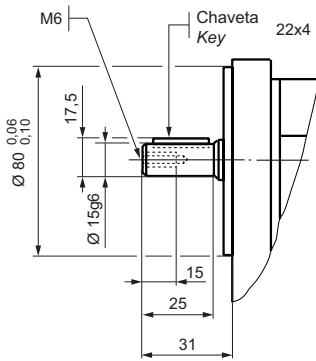
5 Eje forma
Shaft form **J**

Máx. par de arrastre
Max. driving torque 155 Nm



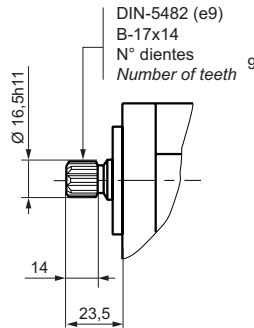
5 Eje forma
Shaft form **C**

Máx. par de arrastre
Max. driving torque 55 Nm



5 Eje forma
Shaft form **T**

Máx. par de arrastre
Max. driving torque 100 Nm



Ancho del diente
Tooth thickness SW=3,206
Corrección del perfil
Profile correction + 0,6



Modelo Model	Cilindrada cm³/v Displacement cc/r	A	B	Peso kg Weight kg
1L6D▲23●	4	126,8	46,8	3
1L9D▲23●	6	130,3	50,3	3,2
1L12D▲23●	8	133,6	53,6	3,2
1L16D▲23●	10,6	138	58	3,5
1L18D▲23●	12	140,5	60,5	3,7

Modelo Model	Cilindrada cm³/v Displacement cc/r	A	B	Peso kg Weight kg
1L22D▲23●	14,6	144,8	64,8	3,9
1L24D▲23●	16	147	67	4
1L27D▲23●	18	150,6	70,5	4,3
1L35D▲23●	23,3	159,6	79,6	4,8
1L40D▲23●	26,6	163,6	83,6	5,3

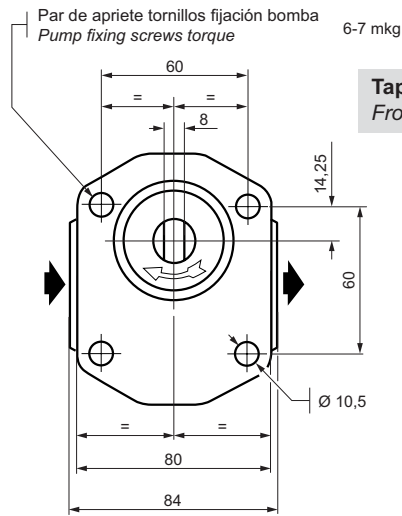
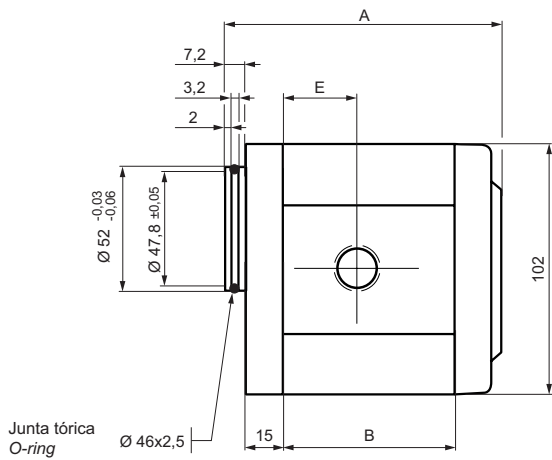
▲ Eje forma / Shaft form

● Tipo conexión (ver página 20) / Connection type (View page 20)

6 Tapa tipo 29 - 19 - 61
Front flange type

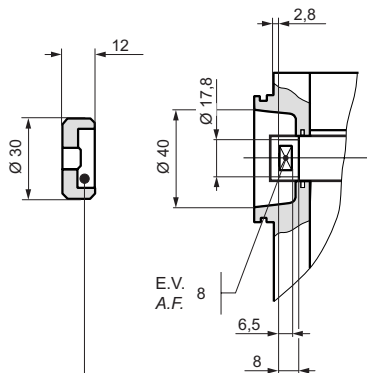


5 Eje forma W Máx. par de arrastre 65 Nm
Shaft form Max. driving torque

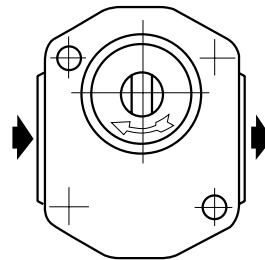


Tapa tipo 29
Front flange

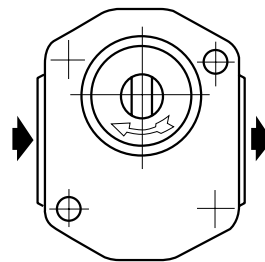
Rfa. 6396048



Requiere pedido por separado
To be ordered separately



Tapa tipo 19
Front flange



Tapa tipo 61
Front flange



Modelo Model	Cilindrada cm ³ /v Displacement cc/r	A	B	Peso kg Weight kg
1L6D▲■●	4	86,8	46,8	3
1L9D▲■●	6	90,3	50,3	3,1
1L12D▲■●	8	93,5	53,6	3,1
1L16D▲■●	10,6	98	58	3,4
1L18D▲■●	12	100,5	60,5	3,7

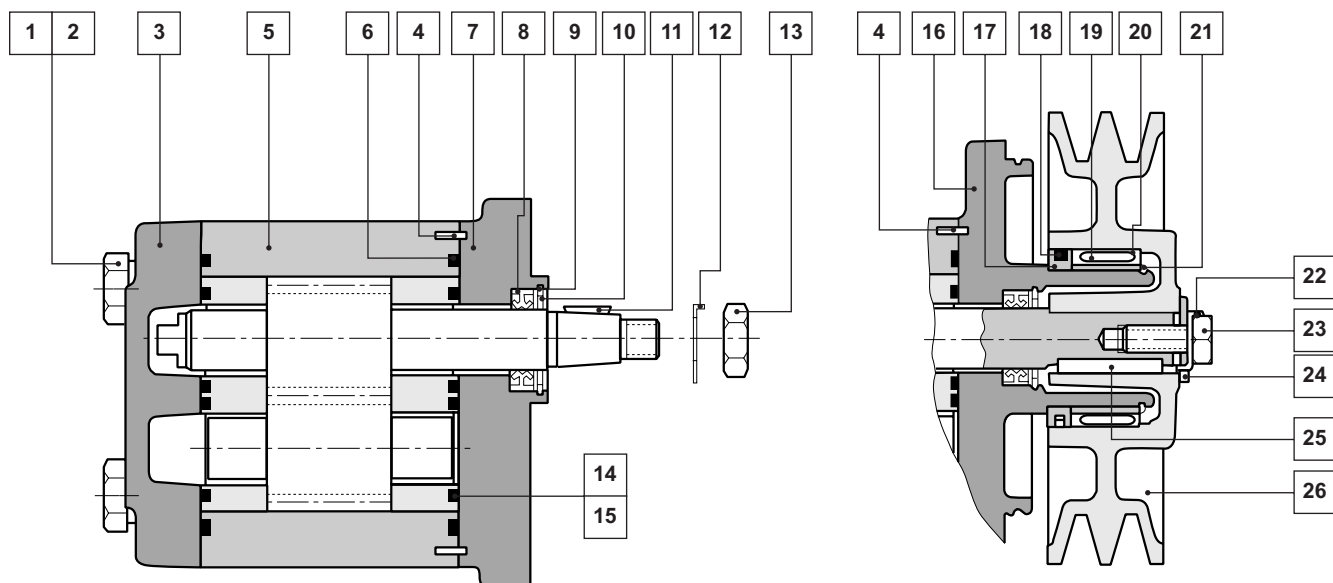
Modelo Model	Cilindrada cm ³ /v Displacement cc/r	A	B	Peso kg Weight kg
1L22D▲■●	14,6	104,8	64,8	3,8
1L24D▲■●	16	107	67	4
1L27D▲■●	18	110,5	70,6	4,2
1L35D▲■●	23,3	119,5	79,6	4,7
1L40D▲■●	26,6	123,6	83,6	5,3

▲ Eje forma / Shaft form

■ Tapa tipo / Front flange type

● Tipo conexión (ver pagina 20) / Connection type (View page 20)

Ejemplo para pedido de recambios
Example to order spare parts



El conjunto marca 5 está compuesto por:

- 1 Cuerpo bomba
- 1 Rueda dentada motriz
- 1 Rueda dentada conducida
- 2 Cojinetes

The set mark 5 consist of:

- 1 Pump housing
- 1 Driving gear
- 1 Driven gear
- 2 Bearings

Cantidad Quantity	Denominación Description	Nº de la pieza Part number	Referencia según la placa Ref. according serial number plate
1	Chaveta Key	11	Para bomba For pump 1L9DJ10F

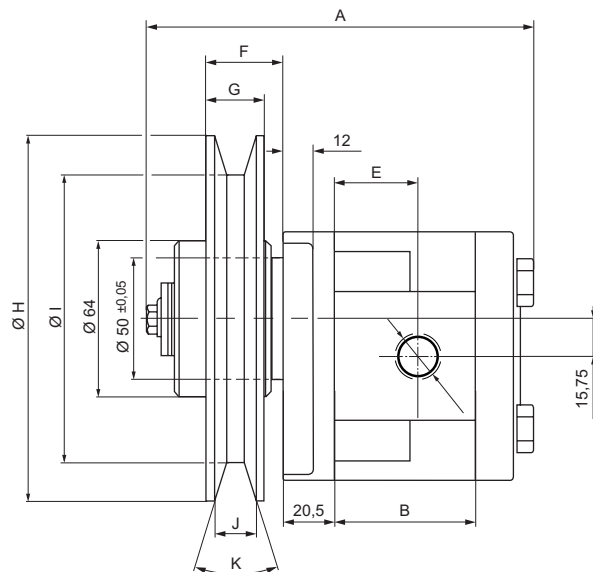
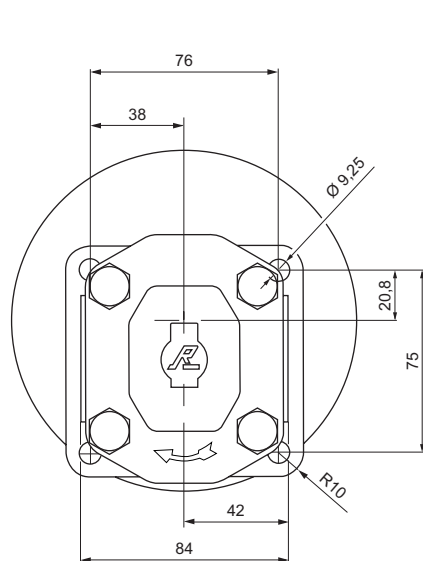
Nº	Denominación Description	Cantidad Quantity
1	Tornillos Screw M10	4
2	Arandelas Washer Ø 10 DIN-679	4
3	Tapa posterior Back cover	1
4	Centrador Pin	2
5	Conjunto cuerpo bomba Pump housing sub-assembly	1
6	Juntas de tope Gasket	2
7	Tapa y soporte bomba Flange	1
8	Retén aceite doble Oil seal	1
9	Anillo elástico Circlip	1
10	Junta guía Guide gasket	1
11	Chaveta Key	1
12	Fijador tuerca Safety washer	1
13	Tuerca eje bomba Shaft nut	1

Nº	Denominación Description	Cantidad Quantity
14	Junta de compensación Gasket	2
15	Junta antiextrusión Anti-extrusion gasket	2
16	Tapa y soporte bomba solo tipo 09 Flange only type 09	1
17	Soporte anillo obturador Back-up ring	1
18	Anillo obturador Ring	1
19	Cojinete agujas Needle bearing	1
20	Anillo cojinete Bearing ring	1
21	Anillo elástico Circlip	1
22	Arandela fijación polea Washer	1
23	Tornillo Screw DIN-931 M6x30	1
24	Arandela Washer	1
25	Chaveta plana Flat key	1
26	Polea Pulley	1

PEDRO ROQUET, S.A. se reserva el derecho a exigir unas cantidades mínimas en pedidos. Para piezas de recambio se debe conocer exactamente la referencia de la bomba y la serie.

PEDRO ROQUET, S.A. reserves the right to request minimum order quantities. The exact part number and series must be provided for spare parts orders.

5

Tipo polea
Pulley type


F	G	Ø H	Ø I	J	K	Tipo correa Belt type	Tipo polea Pulley type
33,5	23	150	118	17	34°	B	P
			168				R
28,5	18	200	176	13	38°	A	S

NOTA: Sólo para roscas tipo R y B.

NOTE: Only for screws type R and B.

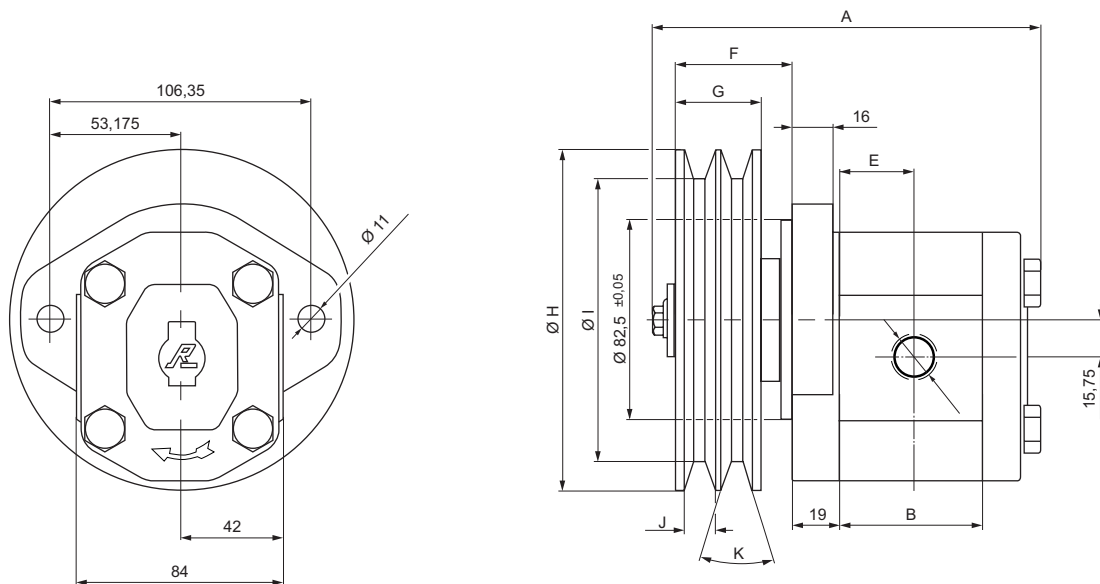


Modelo Model	Cilindrada cm ³ /v Displacement cc/r	A	B	Peso kg Weight kg
2L6D♦09●	4	146,5	46,8	5,2
2L9D♦09●	6	150	50,3	5,4
2L12D♦09●	8	153	53,6	5,4
2L16D♦09●	10,6	157,5	58	5,7
2L18D♦09●	12	160,2	60,5	5,9

Modelo Model	Cilindrada cm ³ /v Displacement cc/r	A	B	Peso kg Weight kg
2L22D♦09●	14,6	164,5	64,8	6,1
2L24D♦09●	16	166,7	67	6,2
2L27D♦09●	18	170	70,6	6,5
2L35D♦09●	23,3	179	79,6	7
2L40D♦09●	26,6	183,3	83,6	7,5

♦ Tipo polea / Pulley type

● Tipo conexión (ver página 20) / Connection type (View page 20)



F	G	Ø H	Ø I	J	K	Tipo correa Belt type	Tipo polea Pulley type
55	43	200	170	17	34°	B	L
40	28	140	120	10	38°	Z	T
46	34	140	117	12,7		A	X



Modelo Model	Cilindrada cm³/v Displacement cc/r	A	B	Peso kg Weight kg
2L6D♦09●	4	148	46,8	5,2
2L9D♦09●	6	151,5	50,3	5,4
2L12D♦09●	8	154,5	53,6	5,4
2L16D♦09●	10,6	159	58	5,7
2L18D♦09●	12	161,7	60,5	5,9

Modelo Model	Cilindrada cm³/v Displacement cc/r	A	B	Peso kg Weight kg
2L22D♦09●	14,6	166	64,8	6,1
2L24D♦09●	16	168,2	67	6,2
2L27D♦09●	18	171,5	70,6	6,5
2L35D♦09●	23,3	180,5	79,6	7
2L40D♦09●	26,6	184,8	83,6	7,5

♦ Tipo polea / Pulley type

● Tipo conexión (ver página 20) / Connection type (View page 20)

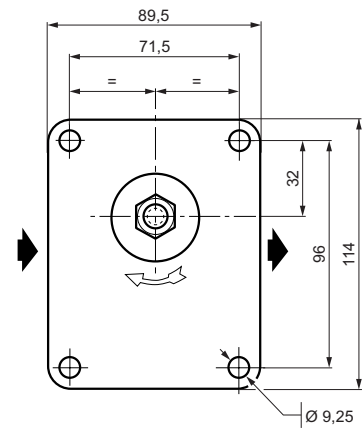
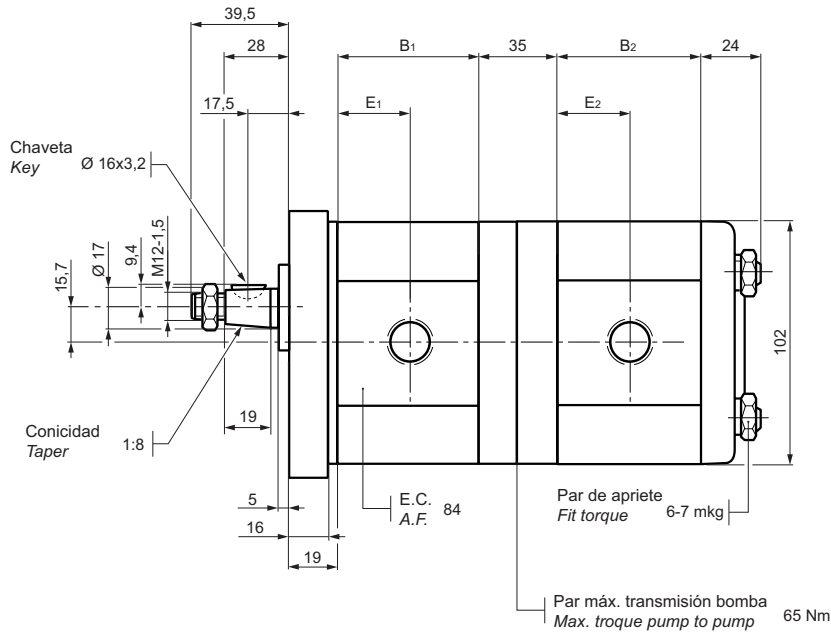
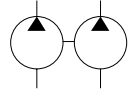
6 Tapa tipo 10
Front flange type

5 Eje forma E
Shaft form

Máx. par de arrastre
Max. driving torque 160 Nm

NOTA: Las bombas múltiples pueden ser de hasta 4 cuerpos.

NOTE: Multiple pumps can be assembled with up to 4 bodies



NOTA: E₁ y E₂ = Ver página 20
Peso kg. = Bomba L + Bomba L
EJEMPLO PESO BOMBA 1LM16-9DE10R: (3,5+3,2)=6,7 Kg.

NOTE: E₁ y E₂ = View page 20
Weight kg. = Pump L + Pump L
EXAMPLE WEIGHT PUMP 1LM16-9DE10R: (3,2+3,5)=6,7 kg.



Caudal bomba L./min. Pump flow rate L./min.	Cilindrada cm ³ /v Displacement cc/r	B ₁ B ₂
6	4	46,8
9	6	50,3
12	8	53,6
16	10,6	58
18	12	60,5
22	14,6	64,8
24	16	67
27	18	70,6
35	23,3	79,6
38,5	25,6	83,6

EJEMPLO REFERENCIA COMERCIAL BOMBA LM
PART NUMBER EXAMPLE



Sin polea Without pulley

Bomba L+L Pump L+L

Caudal bomba delant. 16L./min.
First pump flow rate 16L./min.

Caudal bomba trasera 9L./min.
Second pump flow rate 9L./min.

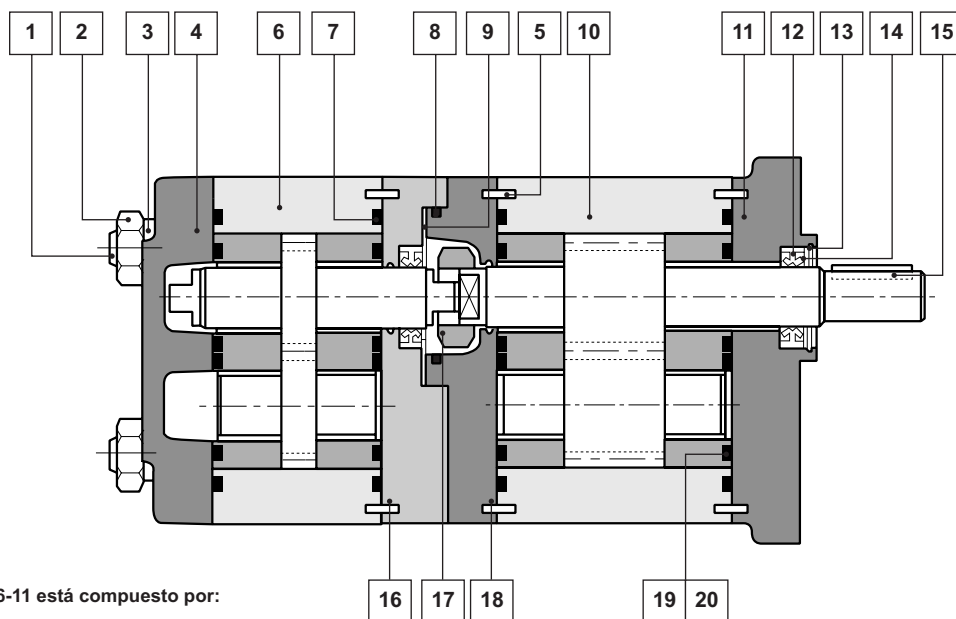
Tipo conexión R Connection type R

Tipo tapa R Front flange R

Forma eje E Shaft form E

Sentido giro D Clockwise rotation

Ejemplo para pedido de recambios
Example to order spare parts



El conjunto marca 6-11 está compuesto por:

- 1 Cuerpo bomba
- 1 Rueda dentada motriz
- 1 Rueda dentada conducida
- 2 Cojinetes

The set mark 6-11 consist of:

- 1 Pump housing
- 1 Driving gear
- 1 Driven gear
- 2 Bearings

Cantidad Quantity	Denominación Description	Nº de la pieza Part number	Referencia según la placa Ref. according serial number plate
2	Retén aceite doble Oil seal	12	Para bomba For pump 1LM22-9DE10R

Nº	Denominación Description	Cantidad Quantity
1	Espárragos Screw	4
2	Tuerca Nut	4
3	Arandelas Washer	4
	Ø 10 DIN-6797	
4	Tapa posterior Back cover	1
5	Centradores Pins	6
6	Conjunto cuerpo bomba Pump housing sub-assembly	1
7	Juntas de tope Gasket	4
8	Junta tórica O-ring	1
	Ø 46x2,5	
9	Arandela tope retén Oil-seal washer	1
10	Conjunto cuerpo bomba Pump housing sub-assembly	1
11	Tapa y soporte bomba Flange	2
12	Retén aceite bomba Oil seal	1
13	Anillo elástico Circlip	1

Nº	Denominación Description	Cantidad Quantity
14	Junta guía Guide gasket	1
15	Chaveta Key	1
16	Tapa bomba doble (retén) Double pump flange (oil seal)	1
17	Cruceta Coupling	1
18	Tapa bomba doble Double pump flange	1
19	Junta de compensación Gasket	4
20	Junta antiextrusión Anti-extrusion gasket	4

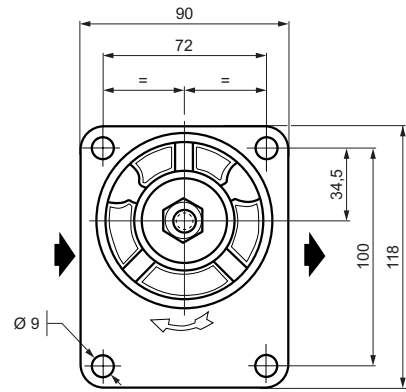
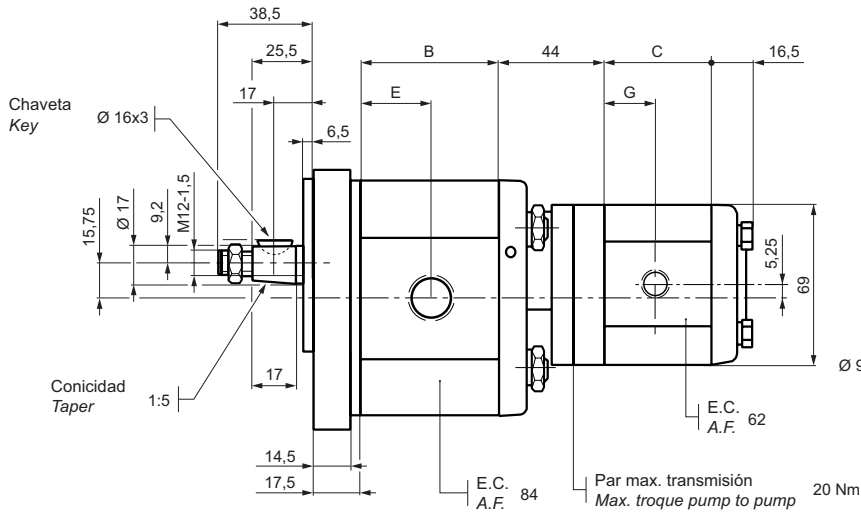
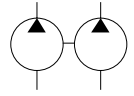
PEDRO ROQUET, S.A. se reserva el derecho a exigir unas cantidades mínimas en pedidos. Para piezas de recambio se debe conocer exactamente la referencia de la bomba y la serie.

PEDRO ROQUET, S.A. reserves the right to request minimum order quantities. The exact part number and series must be provided for spare parts orders.

6 Tapa tipo 23
Front flange type

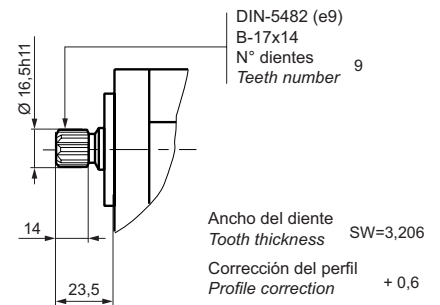
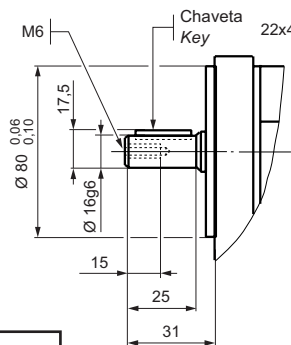
5 Eje forma J
Shaft form

Las bombas múltiples pueden ser de hasta 4 cuerpos.
Multiple pumps can be assembled with up to 4 bodies.



5 Eje forma C Máx. par de arrastre 55 Nm
Shaft form Max. driving torque

5 Eje forma T Máx. par de arrastre 100 Nm
Shaft form Max. driving torque



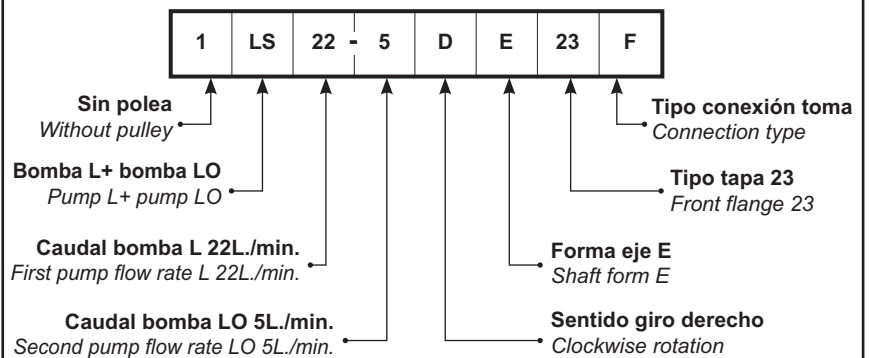
Caudal bomba L./min. Pump flow rate L./min.	Cilindrada cm ³ /v Displacement cc/r	B
6	4	46,8
9	6	50,3
12	8	53,6
16	10,6	58
18	12	60,5
22	14,6	64,8
24	16	67
27	18	70,6
35	23,3	79,6
38,5	25,6	83,6

NOTA: E = Ver página 20
Peso kg. = Bomba L + Bomba LO

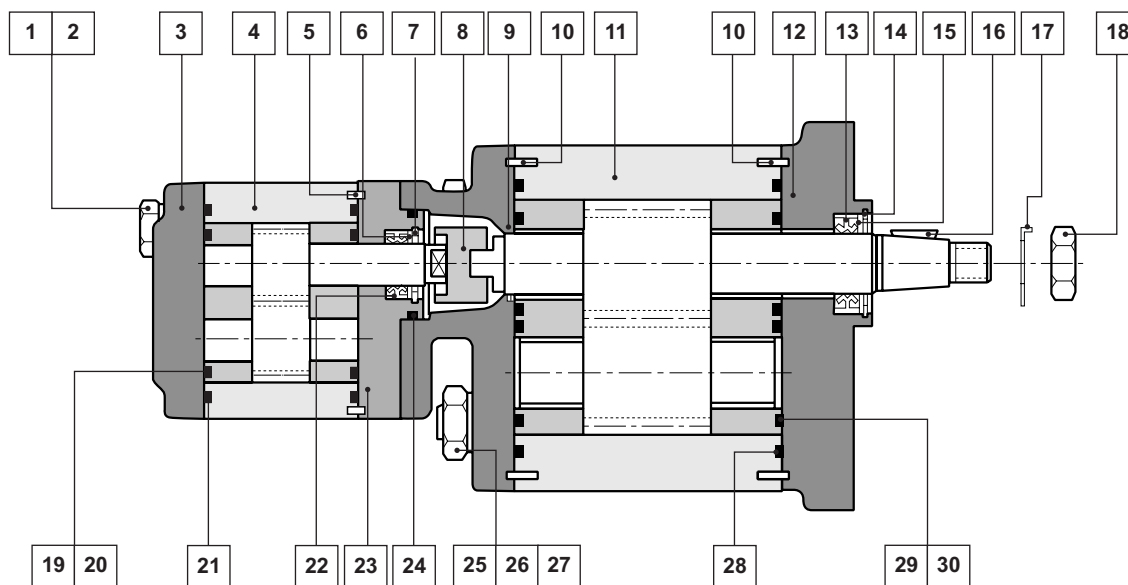
NOTE: E = View page 20
Weight kg. = Pump L + Pump LO

Caudal bomba L./min. Pump flow rate L./min.	Cilindrada cm ³ /v Displacement cc/r	C	G
1,5	1	37	18,7
3	2	42	21,7
5	3,3	49	24,7
7,5	5	57,5	28,7
10	6,6	66	34,7

EJEMPLO REFERENCIA COMERCIAL
PART NUMBER EXAMPLE



Ejemplo para pedido de recambios
Example to order spare parts



El conjunto marca 4-11 está compuesto por:

- 1 Cuerpo bomba
- 1 Rueda dentada motriz
- 1 Rueda dentada conducida
- 2 Cojinetes

The set mark 4-11 consist of:

- 1 Pump housing
- 1 Driving gear
- 1 Driven gear
- 2 Bearings

Cantidad Quantity	Denominación Description	Nº de la pieza Part number	Referencia según la placa Ref. according serial number plate
1	Anillo elástico Circlip	7	Para bomba For pump 1LS12-3DJ23F

Nº	Denominación Description	Cantidad Quantity
1	Tornillos Screw M8	4
2	Arandelas Washer Ø 8 DIN-6797	4
3	Tapa posterior Back cover	1
4	Conjunto cuerpo bomba Pump housing sub-assembly	1
5	Centrador Pin	2
6	Junta guía Guide gasket	1
7	Anillo elástico Circlip	1
8	Cruceta Coupling	1
9	Tapa bomba doble Double pump flange	1
10	Centrador Pin	4
11	Conjunto cuerpo bomba Pump housing sub-assembly	1
12	Tapa y soporte bomba Flange	1
13	Retén aceite bomba Oil seal	1
14	Anillo elástico Circlip	1
15	Junta guía Guide gasket	1

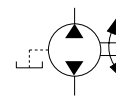
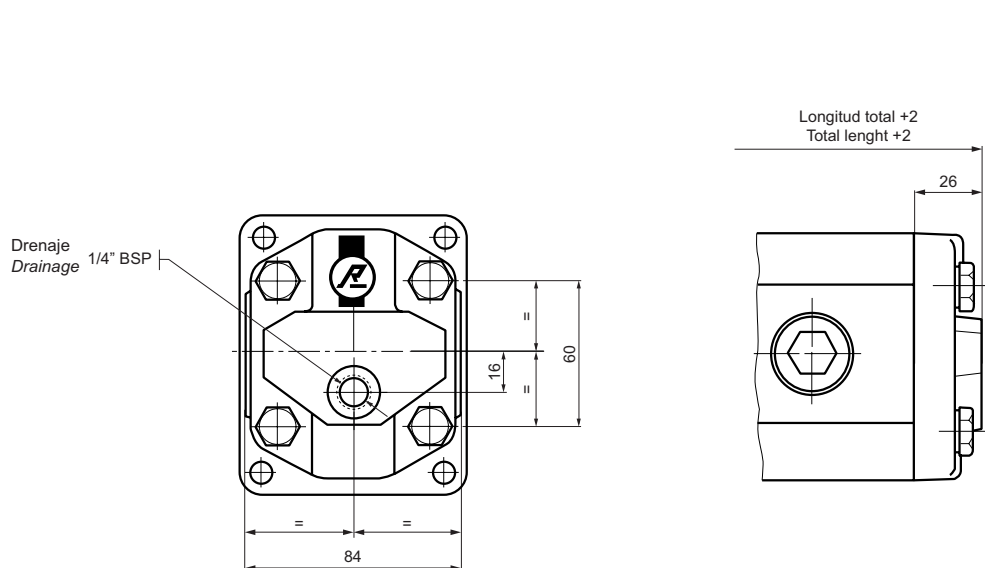
Nº	Denominación Description	Cantidad Quantity
16	Chaveta Key	1
17	Fijador tuerca Safety washer	1
18	Tuerca eje bomba Shaft nut	1
19	Junta de compensación Gasket	2
20	Junta antiextrusión Anti-extrusion gasket	2
21	Juntas de tope Gasket	2
22	Retén aceite bomba Oil seal	1
23	Tapa bomba L0 Pump flange L0	1
24	Junta tórica O-ring Ø 27,7x2	1
25	Tuerca Nut	4
26	Espárragos Screw	4
27	Arandelas Washer Ø 10 DIN-6797	4
28	Juntas de tope Gasket	2
29	Junta de compensación Gasket	2
30	Junta antiextrusión Anti-extrusion gasket	2

PEDRO ROQUET, S.A. se reserva el derecho a exigir unas cantidades mínimas en pedidos. Para piezas de recambio se debe conocer exactamente la referencia de la bomba y la serie.

PEDRO ROQUET, S.A. reserves the right to request minimum order quantities. The exact part number and series must be provided for spare parts orders.

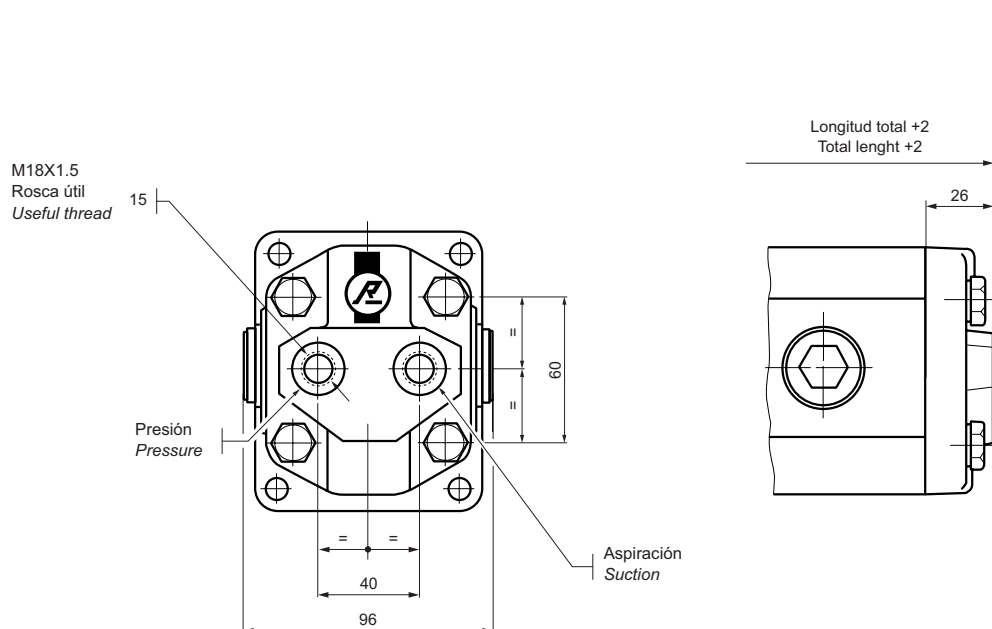
Tapa trasera para bombas reversibles

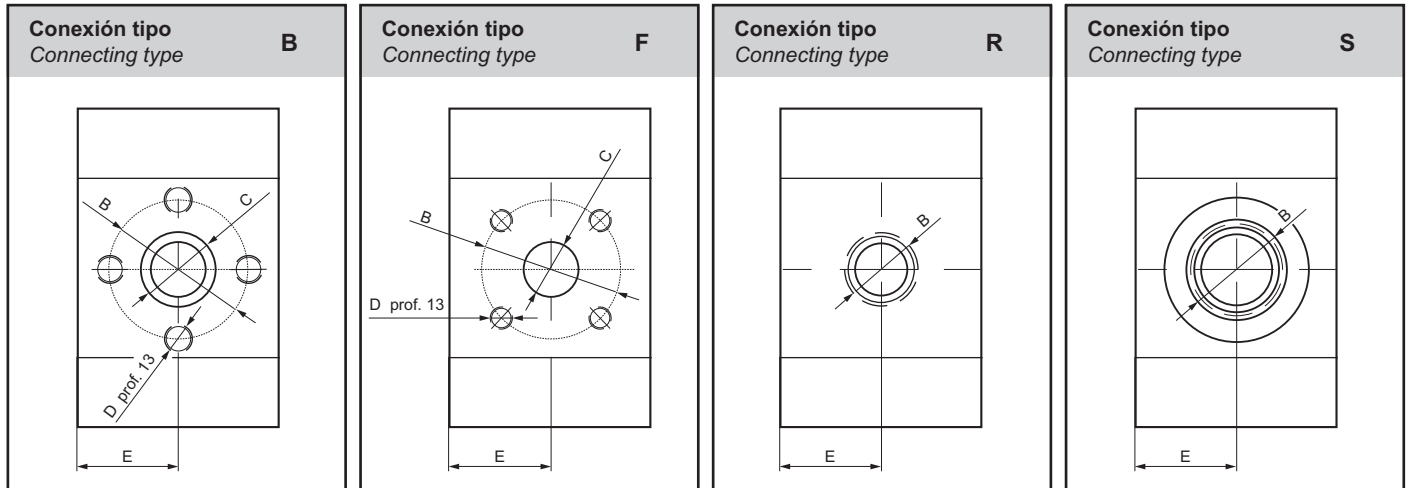
Back cover for reversible pumps



Tapa trasera para bombas con tomas traseras

Back cover for pumps with rear ports





Dimensiones / Dimensions													
Tipo tomas - Port Type		B				F				R		S	
Tapa recomendada - Recommend flange		10				22 - 23 - 55				01		09	
Caudal cm ³ /v - Flow cc/r		E	B	C	D	E	B	C	D	E	B	E	B
4	Aspiración / Inlet	23,5	30	13,5	M.6	23,5	35	15	M.6	23,5	1/2" BSP	23	1"1/16" - 12 UNF
	Presión / Pressure										3/8" BSP		7/8" - 14 UNF
6	Aspiración / Inlet	23,5	30	13,5	M.6	23,5	35	15	M.6	23,5	1/2" BSP	23,5	1"1/16" - 12 UNF
	Presión / Pressure										3/8" BSP		7/8" - 14 UNF
8	Aspiración / Inlet	25,6	40	20	M.8	25,6	40	20	M.8	25,6	1/2" BSP	27	1"1/16" - 12 UNF
	Presión / Pressure		30	15	M.6		30	15	M.6		3/8" BSP		7/8" - 14 UNF
10,6	Aspiración / Inlet	30	40	20	M.8	30	40	20	M.8	30	1/2" BSP	29	1"1/16" - 12 UNF
	Presión / Pressure		30	15	M.6		30	15	M.6		3/8" BSP		7/8" - 14 UNF
12	Aspiración / Inlet	30	40	20	M.8	30	40	20	M.8	30	1/2" BSP	30	1"1/16" - 12 UNF
	Presión / Pressure		30	15	M.6		30	15	M.6		3/8" BSP		7/8" - 14 UNF
14,6	Aspiración / Inlet	30	40	20	M.8	30	40	20	M.8	30	1/2" BSP	32	1"1/16" - 12 UNF
	Presión / Pressure		30	15	M.6		30	15	M.6		3/8" BSP		7/8" - 14 UNF
16	Aspiración / Inlet	30	40	20	M.8	30	40	20	M.8	30	3/4" BSP	34	1"1/16" - 12 UNF
	Presión / Pressure		30	15	M.6		30	15	M.6		1/2" BSP		7/8" - 14 UNF
18	Aspiración / Inlet	30	40	20	M.8	30	40	20	M.8	30	3/4" BSP	35	1"1/16" - 12 UNF
	Presión / Pressure		30	15	M.6		30	15	M.6		1/2" BSP		7/8" - 14 UNF
23,3	Aspiración / Inlet	37,5	40	20	M.8	37,5	40	20	M.8	37,5	3/4" BSP	40	1"1/16" - 12 UNF
	Presión / Pressure		30	15	M.6		30	15	M.6		1/2" BSP		7/8" - 14 UNF
26,6	Aspiración / Inlet	42	40	20	M.8	42	40	20	M.8	42	3/4" BSP	42	1"1/16" - 12 UNF
	Presión / Pressure		30	15	M.6		30	15	M.6		1/2" BSP		7/8" - 14 UNF

CONEXIONES TIPO T Y R

PEDRO ROQUET S.A. recomienda utilizar implantaciones roscadas cilíndricas: con cierre por arista de estanqueidad, junta plana o junta tórica. (Ver normas: DIN 3852, ISO1179, ISO 9974 y ISO 6149). No se recomienda utilizar otras implantaciones tipo cónicas, etc. A continuación se detallan los pares de apriete para implantaciones roscadas cilíndricas.

CONNECTION TYPES T AND R

PEDRO ROQUET S.A. recommends to use threaded fittings with parallel threads: with sealing face, with flat seal or with o-ring seal (Standards: DIN 3852, ISO1179, ISO 9974 y ISO6149). It is not recommended to use conic type fittings, etc. Guide for tightening torques for threaded fittings with parallel threads:

PAR DE APRIETE / ASSEMBLY TORQUE

Rosca (ISO 228-1) Thread Size (ISO 228-1)	Par de apriete min. (Nm) Assembly Torque min. (Nm)	Par de apriete máx. (Nm) Assembly Torque max. (Nm)
1/8" BSP	20	25
1/4" BSP	50	55
3/8" BSP	80	90
1/2" BSP	100	100
3/4" BSP	200	220
1" BSP	380	420

ACCIONAMIENTO DE LAS BOMBAS:

Deben utilizarse acoplamiento entre bomba y accionamiento que eviten la transmisión de esfuerzos tanto axiales como laterales. Las bombas en su configuración estándar no admiten este tipo de esfuerzos, causando una disminución rápida de su vida útil.

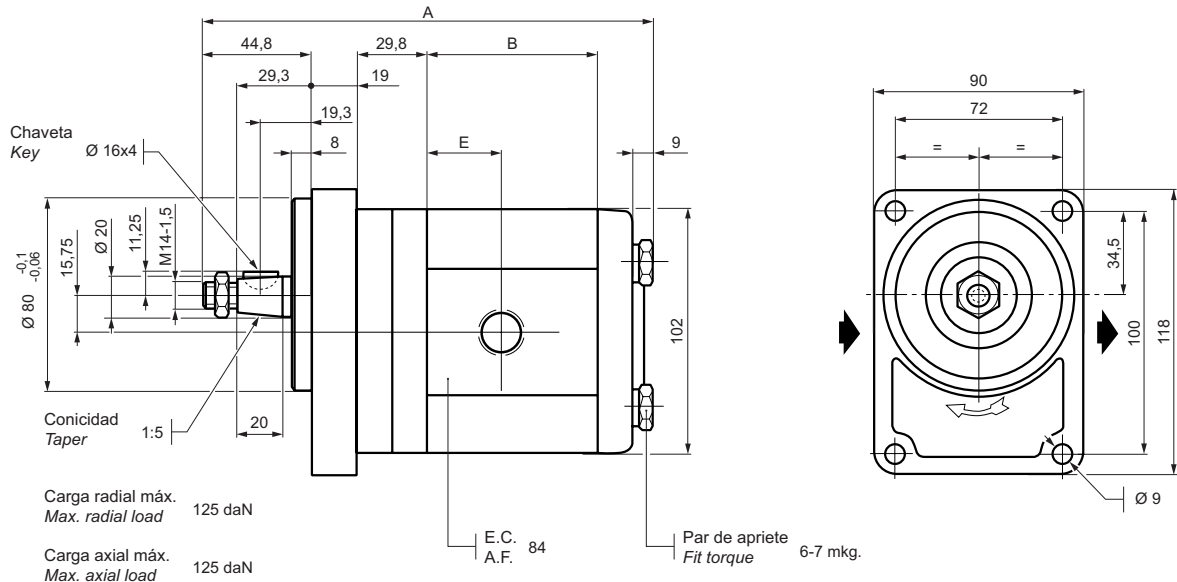
PUMP DRIVING DEVICES:

Driving devices must be used to avoid the transmission of axial and radial loads to the axis of the pump. Standard flanges and pumps are not designed to handle this loads and this causes a reduction of its working life.

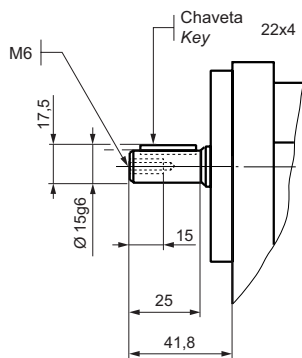
Bomba con eje flotante y cojinete de refuerzo
Pump with back-up bearing and floating shaft

6 Tapa tipo 23
Front flange type

5 Eje forma V
Shaft form Máx. par de arrastre
Max. driving torque 65 Nm



5 Eje forma C
Shaft form Máx. par de arrastre
Max. driving torque 55 Nm



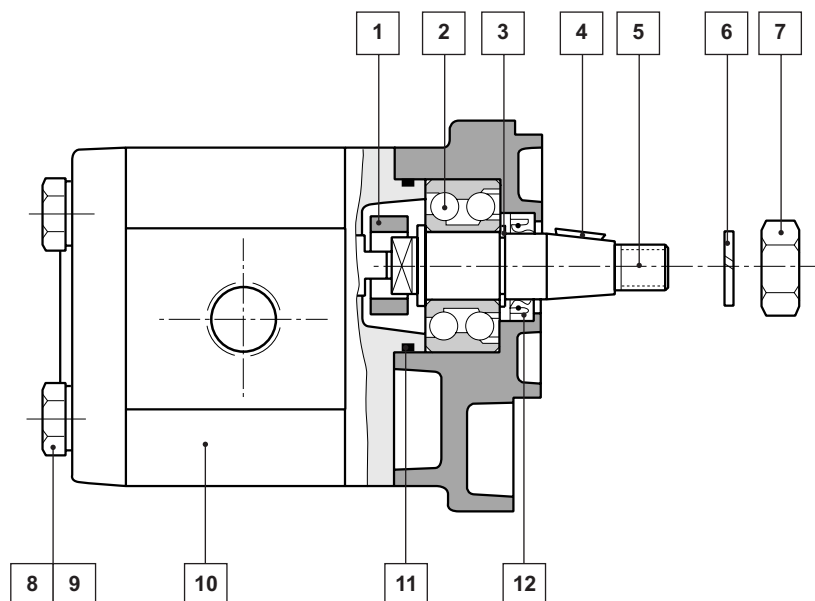
Modelo Model	Cilindrada cm³/v Displacement cc/r	A	B	Peso kg Weight kg
5L6D▲23●	4	164,5	46,8	4,5
5L9D▲23●	6	168	50,3	4,8
5L12D▲23●	8	171	53,6	4,8
5L16D▲23●	10,6	176	58	5,1
5L18D▲23●	12	178,5	60,5	5,3

Modelo Model	Cilindrada cm³/v Displacement cc/r	A	B	Peso kg Weight kg
5L22D▲23●	14,6	182	64,8	5,5
5L24D▲23●	16	184,5	67	5,7
5L27D▲23●	18	188	70,6	5,9
5L35D▲23●	23,3	197	79,6	6,4
5L40D▲23●	26,6	201	83,6	6,7

▲ Eje forma / Shaft form

● Tipo conexión (ver página 20) / Connection type (View page 20)

Ejemplo para pedido de recambios
Example to order spare parts



El conjunto marca 10 está compuesto por:

- 1 Cuerpo bomba
- 1 Rueda dentada motriz
- 1 Rueda dentada conducida
- 2 Cojinetes

The set mark 10 consist of:

- 1 Pump housing
- 1 Driving gear
- 1 Driven gear
- 2 Bearings

Cantidad Quantity	Denominación Description	Nº de la pieza Part number	Referencia según la placa Ref. according serial number plate
1	Chaveta Key	4	Para bomba For pump 5L16DV23F

Nº	Denominación Description	Cantidad Quantity
1	Cruceta Coupling	1
2	Cojinete bolas contacto angular Ball bearing	1
3	Anillo elástico Circlip DIN-471	1
4	Chaveta Key	1
5	Eje accionamiento Driving shaft	1
6	Arandela Washer Ø 14 DIN-7980	1
7	Tuerca eje bomba Shaft nut	1
8	Tornillos Screw	4
9	Arandelas Washer Ø 10 DIN-6797	4
10	Conjunto cuerpo bomba Pump housing sub-assembly	1
11	Junta tórica O-ring Ø 46x2,5	1

Nº	Denominación Description	Cantidad Quantity
12	Retén aceite Oil seal	1

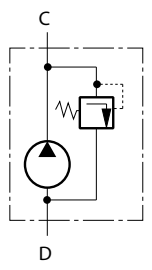
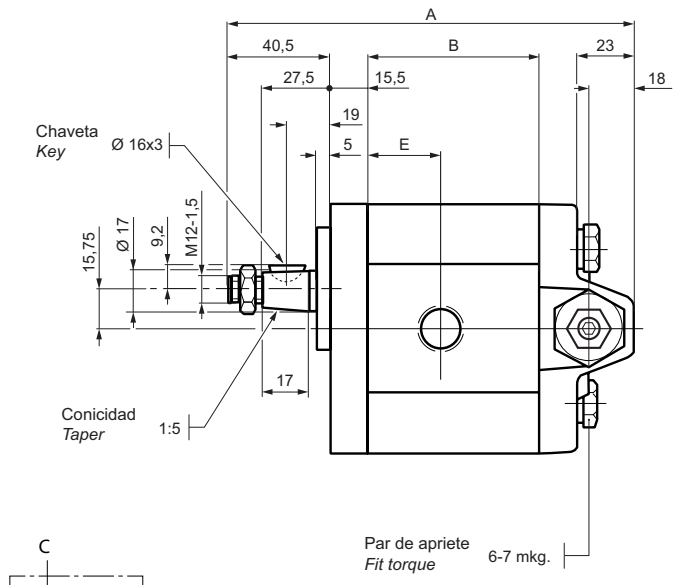
PEDRO ROQUET, S.A. se reserva el derecho a exigir unas cantidades mínimas en pedidos. Para piezas de recambio se debe conocer exactamente la referencia de la bomba y la serie.

PEDRO ROQUET, S.A. reserves the right to request minimum order quantities. The exact part number and series must be provided for spare parts orders.

Bomba con válvula limitadora
Pump with relief valve

6 Tapa tipo **22**
Front flange type

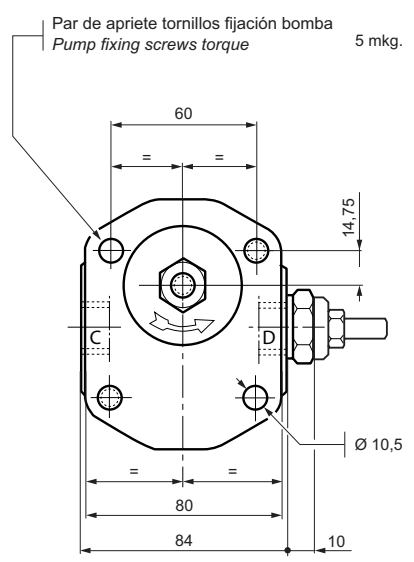
5 Eje forma **J** **Máx. par de arrastre** **155 Nm**
Shaft form Max. driving torque



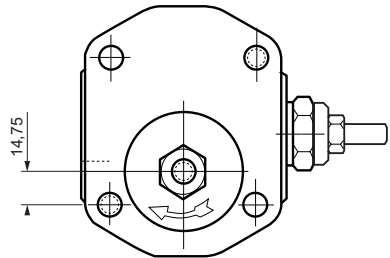
Forma conexión tomas sólo R
Side port connection form R only

NOTA:
 Esta bomba con válvula limitadora se podrá montar con cualquiera de las tapas y ejes que se representan en este catálogo.

NOTE:
 This pump with relief valve is available with any fixing flange and shaft form shown in this catalogue



BOMBA GIRO IZQUIERDA
COUNTER-CLOCKWISE ROTATION



BOMBA GIRO DERECHA
CLOCKWISE ROTATION

Modelo Model	Cilindrada cm ³ /v Displacement cc/r	A	B	Peso kg Weight kg
1L6DJ22R/V ▼	4	140,8	46,8	4,3
1L9DJ22R/V ▼	6	144,3	50,3	4,5
1L12DJ22R/V ▼	8	147,6	53,6	4,5
1L16DJ22R/V ▼	10,6	152	58	4,7
1L18DJ22R/V ▼	12	154,5	60,5	4,9

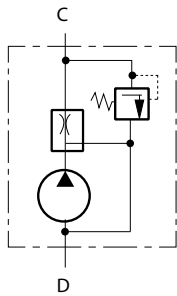
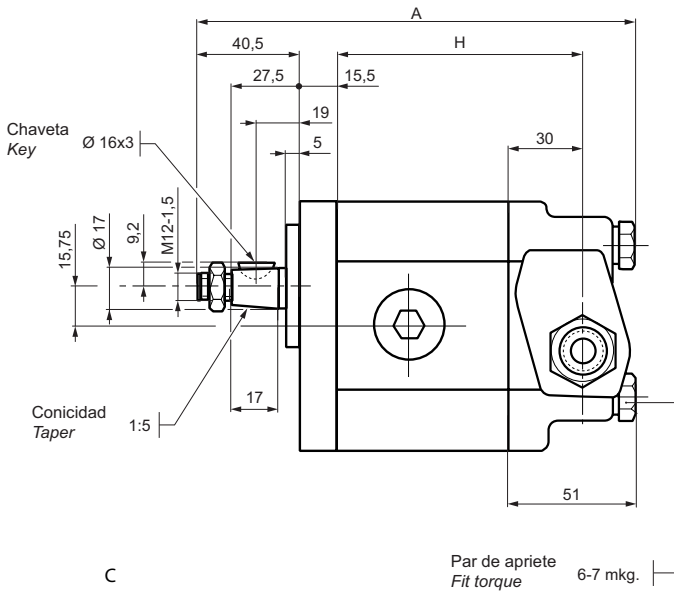
Modelo Model	Cilindrada cm ³ /v Displacement cc/r	A	B	Peso kg Weight kg
1L22DJ22R/V ▼	14,6	158,8	64,8	5
1L24DJ22R/V ▼	16	161	67	5,3
1L27DJ22R/V ▼	18	164,6	70,5	5,5
1L35DJ22R/V ▼	23,3	173,6	79,6	6
1L40DJ22R/V ▼	26,6	177,6	83,6	6,3

▼ Taraje válvula limitadora / Relief valve pressure setting

Bomba con regulador de caudal y limitadora
Pump with flow control valve and relief valve

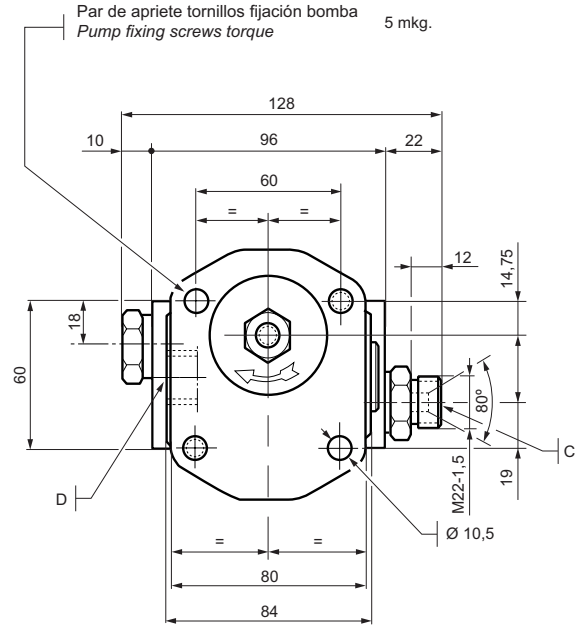
6 Tapa tipo 22
Front flange type

5 Eje forma J
Shaft form Máx. par de arrastre 155 Nm
Max. driving torque

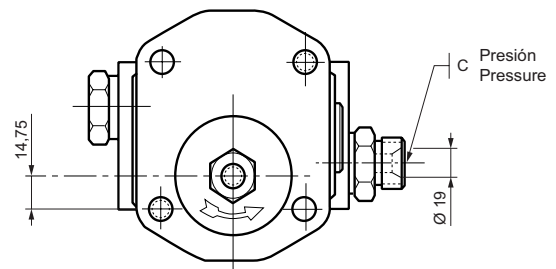


NOTA:
 Esta bomba con válvula limitadora se podrá montar con cualquiera de las tapas y ejes que se representan en este catálogo.

NOTE:
 This pump with relief valve is available with any fixing flange and shaft form shown in this catalogue



BOMBA GIRO DERECHA
CLOCKWISE ROTATION



BOMBA GIRO IZQUIERDA
COUNTER-CLOCKWISE ROTATION

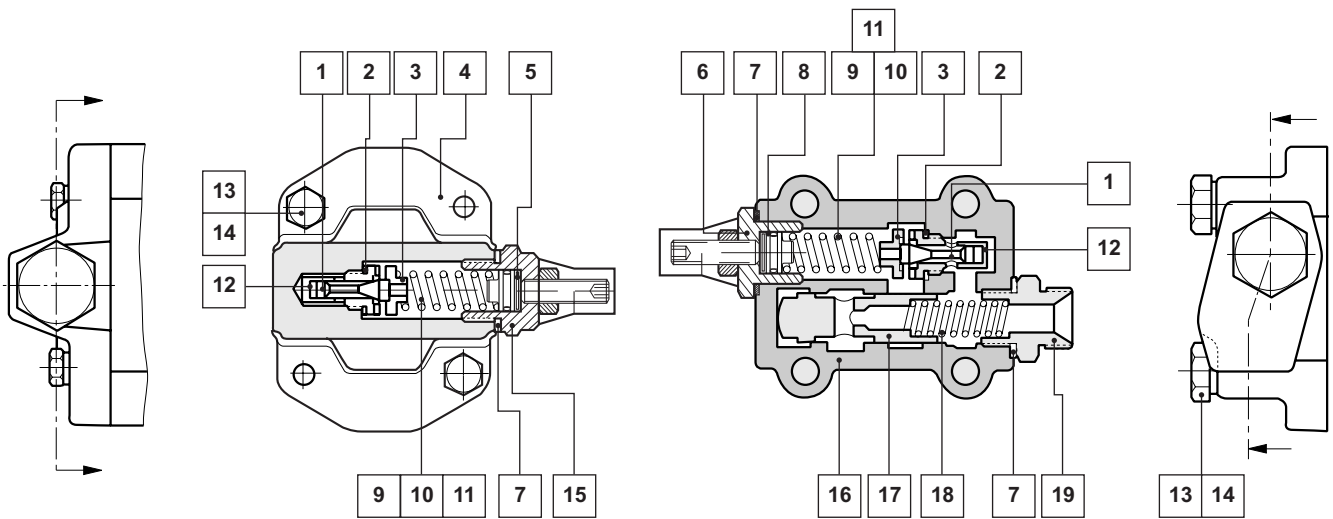
Modelo Model	Cilindrada cm ³ /v Displacement cc/r	A	H	Peso kg Weight kg
1L6DJ22R/VC□*	4	153,8	76,8	4,3
1L9DJ22R/VC□*	6	157,3	80,3	4,5
1L12DJ22R/VC□*	8	160,6	83,6	4,5
1L16DJ22R/VC□*	10,6	165	88	4,7
1L18DJ22R/VC□*	12	167,5	90,5	4,9

Modelo Model	Cilindrada cm ³ /v Displacement cc/r	A	H	Peso kg Weight kg
1L22DJ22R/VC□*	14,6	171,8	94,8	5
1L24DJ22R/VC□*	16	174	97	5,3
1L27DJ22R/VC□*	18	177,6	100,5	5,5
1L35DJ22R/VC□*	23,3	186,6	109,6	6
1L40DJ22R/VC□*	26,6	190,6	113,6	6,3

□ Taraje válvula limitadora / Relief valve pressure setting

* Caudal constante / Constant flow

Ejemplo para pedido de recambios
Example to order spare parts



BOMBA CON VÁLVULA LIMITADORA
PUMP WITH RELIEF VALVE

BOMBA CON VÁLVULA REGULADORA Y LIMITADORA
PUMP WITH FLOW CONTROL VALVE AND RELIEF VALVE

Cantidad Quantity	Denominación Description	Nº de la pieza Part number	Referencia según la placa Ref. according serial number plate
1	Conjunto asiento válvula Valve seat assembly	10	Para bomba For pump 1L12DI22R/VC2

Nº	Denominación Description	Cantidad Quantity
1	Válvula limitadora Relief valve	1
2	Junta cobre Copper gasket	1
3	Cabeza válvula Valve head	1
4	Tapa y cuerpo válvula Valve housing and back cover	1
5	Junta tórica O-ring	1
6	Tapón válvula Valve plug	1
7	Juntas metal-buna Metal bonded gasket	2
8	Junta tórica O-ring	1
9	Muelle para Spring for 5-80 bar	1
10	Muelle para Spring for 80-175 bar	1

Nº	Denominación Description	Cantidad Quantity
11	Muelle para Spring for 175-250 bar	1
12	Conjunto asiento válvula Valve seat assembly	1
13	Tornillos Screw M10	4
14	Arandelas Washer Ø 10 DIN-7980	4
15	Tapón válvula Valve plug	1
16	Cuerpo válvula Valve housing	1
17	Válvula reguladora Flow control valve	1
18	Muelle Spring	1
19	Racor salida caudal constante Constant flow outlet fitting	1

PEDRO ROQUET, S.A. se reserva el derecho a exigir unas cantidades mínimas en pedidos. Para piezas de recambio se debe conocer exactamente la referencia de la bomba y la serie.

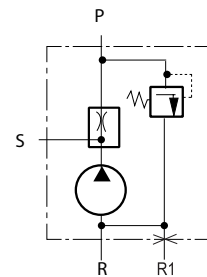
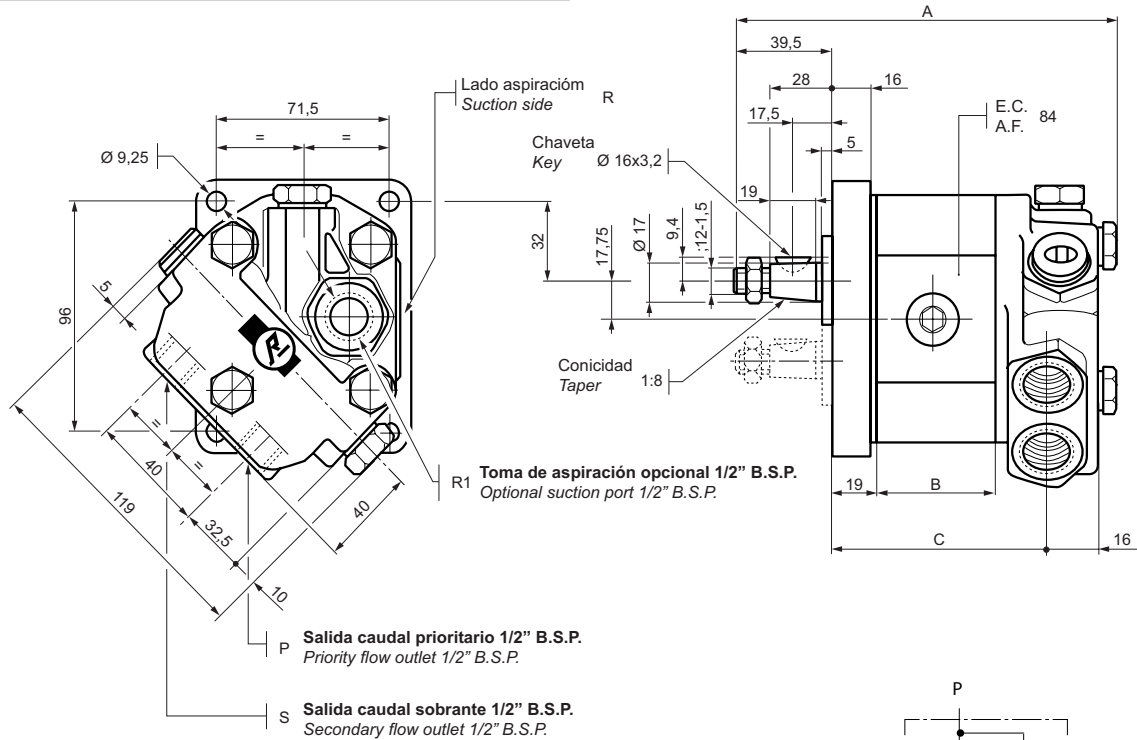
PEDRO ROQUET, S.A. reserves the right to request minimum order quantities. The exact part number and series must be provided for spare parts orders.

Bomba con repartidor de caudal
Pump with priority flow valve

Tapa tipo 10
Front flange type 10

5 Eje forma E
Shaft form

Máx. par de arrastre
Max. driving torque 160 Nm



NOTA:
 Esta bomba con repartidor de caudal se podrá montar con cualquiera de las tapas y ejes que se representan en este catálogo.

Cuando se desee esta bomba con giro izquierda, el eje quedará situado en el lugar indicado con trazos.

NOTE:
 This pump with priority flow valve is available with any fixing flange and shaft form shown in this catalogue.

For counter-clockwise rotation pumps the situation of the shaft will be as above shown with backstitched.



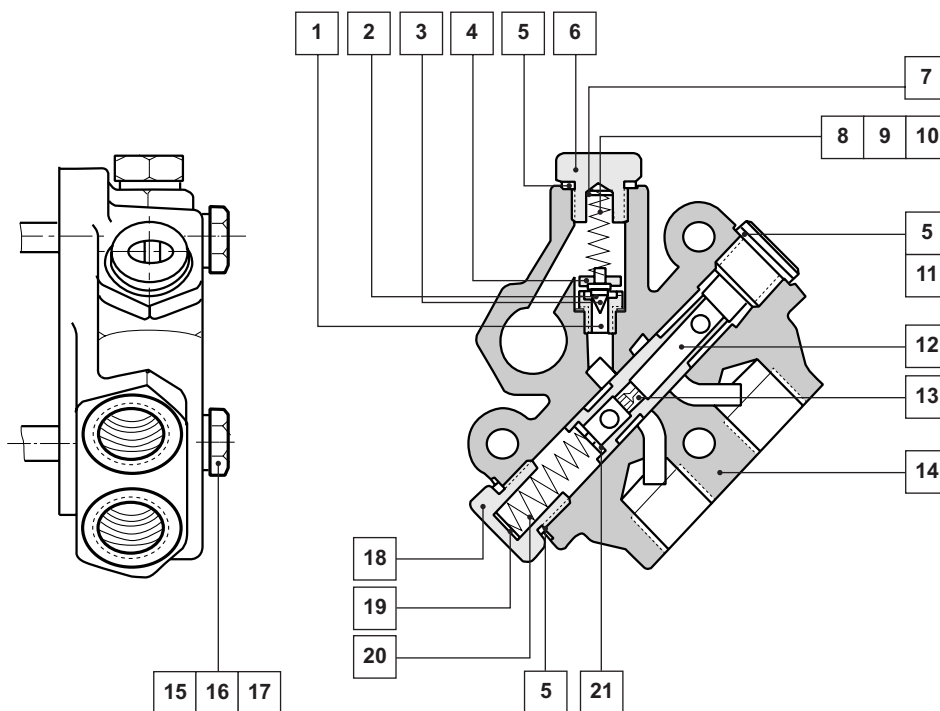
Modelo Model	Cilindrada cm³/v Displacement cc/r	A	B	C	Peso kg Weight kg
1L6DE10R/RC□*	4	157,3	46,8	92,8	4,3
1L9DE10R/RC□*	6	160,8	50,3	96,3	4,5
1L12DE10R/RC□*	8	164	53,6	99,5	4,5
1L16DE10R/RC□*	10,6	168,5	58	104	4,7
1L18DE10R/RC□*	12	171	60,5	106,5	4,9

Modelo Model	Cilindrada cm³/v Displacement cc/r	A	B	C	Peso kg Weight kg
1L22DE10R/RC□*	14,6	175,3	64,8	110,8	5
1L24DE10R/RC□*	16	177,5	67	113	5,3
1L27DE10R/RC□*	18	181	70,6	116,5	5,5
1L35DE10R/RC□*	23,3	190	79,6	125,5	6
1L40DE10R/RC□*	26,6	194	83,6	129,6	6,3

□ Taraje válvula limitadora / Relief valve pressure setting

* Caudal constante / Constant flow

Ejemplo para pedido de recambios
Example to order spare parts



Cantidad Quantity	Denominación Description	Nº de la pieza Part number	Referencia según la placa Ref. according serial number plate
1	Tapón válvula seguridad Valve plug	6	Para bomba For pump 1L9DE10R/RC12

Nº	Denominación Description	Cantidad Quantity	
1	Asiento válvula Valve seat	1	
2	Junta cobre Copper gasket	1	
3	Válvula limitadora Relief valve	1	
4	Cabeza válvula Valve head	1	
5	Junta metal buna Metal bonded gasket	3	
6	Tapón válvula seguridad Valve plug	1	
7	Arandelas regulación Adjustment washer	1-5	
8	Muelle para Spring for	40-55 bar	1
9	Muelle para Spring for	60-90 bar	1
10	Muelle para Spring for	100 bar	1

Nº	Denominación Description	Cantidad Quantity	
11	Tapón válvula Valve plug	1	
12	Válvula repartidora Priority flow valve	1	
13	Tornillo regulación paso aceite Oil throttling screw	1	
14	Cuerpo válvula Valve housing	1	
15	Tornillos Screw	M10	3
16	Tornillos Screw	M10	1
17	Arandelas Washer	Ø 10 DIN-6797	4
18	Tapón tope muelle Spring plug		1
19	Arandelas regulación Adjustment washer		1-5
20	Muelle regulación Spring		1
21	Arandela especial Washer		1

PEDRO ROQUET, S.A. se reserva el derecho a exigir unas cantidades mínimas en pedidos. Para piezas de recambio se debe conocer exactamente la referencia de la bomba y la serie.

PEDRO ROQUET, S.A. reserves the right to request minimum order quantities. The exact part number and series must be provided for spare parts orders.